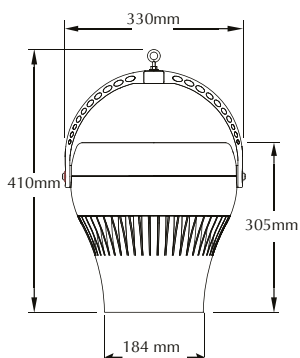


Déstratificateur Thermique : Modèle 25 Sprinklers

25-230V Short

13/12/2013

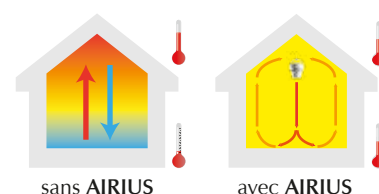


inclinable jusqu'à 90°

Un brevet exclusif

- Le ventilateur est logé dans un carter à sortie en forme de venturi,
- L'air descend dans une colonne étroite en débit laminaire = absence de courants d'air,
- Le flux d'air n'est pas perceptible au sol, il ne soulève pas la poussière,
- Le cône de diffusion de l'air ne fait que 10°,

Test fumée du Modèle 45 à 9.20m



Performances

- Permet une homogénéisation de température avec un écart résiduel sol/plafond de 0°C à 1,8°C,
- Permet des économies d'énergie (de 20 à 50%),
- Fonctionnement permanent 24h/24h,
- Consommation très faible, en option un variateur de vitesse permet un réglage fin du débit,
- Les performances et résultats du déstratificateur Airius dépendent de la structure du bâtiment, des performances du système de chauffage-climatisation, des courants d'air,

Conformités

- Conformes aux Normes européennes et américaines,
- Classe d'inflammabilité : UL94-5VA (le feu s'arrête dans les 60 secondes, sans coulée de gouttes enflammées),
- Conforme à la Directive RoHS (substances dangereuses dans les équipements électriques),
- Fabriqué aux USA,

Garantie

- Garantie : 3 ans à compter de la date d'expédition,
- Possibilité de remise à niveau après la garantie,

Propriétés

- Installation facile,
- Silencieux & efficace,
- Montage incliné possible jusqu'à l'horizontale,
- Longue portée,
- Installation en faux-plafond avec un kit d'adaptation,

Limitations

- Ne doit pas être installé dans un environnement ouvert, aux éléments extérieurs (pluie, neige, vent, ...),
- Le flux d'air doit toucher le sol sans rencontrer d'obstacles,
- Ne doit pas être utilisé en cas de présence de fumées dangereuses pour la santé au plafond,

Sécurité

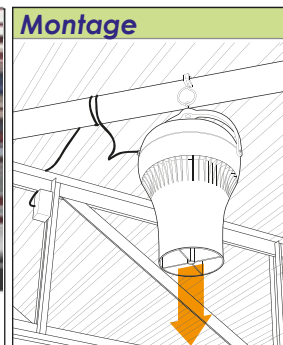
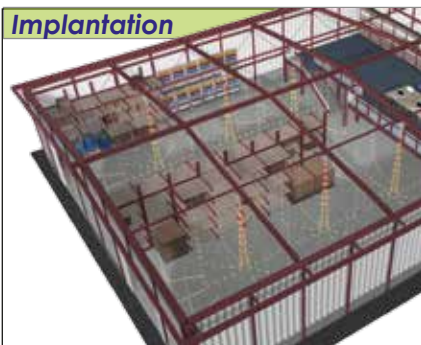
- Protection thermique intégrée,
- Points d'accroche sur le corps de l'appareil répondant aux exigences sismiques, utilisé en cas de sécurisation anti-chute,

Environnement

- Répond aux exigences de l'éco-habitat (LEED EA Credit),
- Fabriqué à partir de matériaux recyclés,
- Emballage en carton recyclable,

Couverture	
Modèle :	25
Hauteur :	7,60 m
Diamètre :	12,20 m
Surface :	117 m ²
Volume :	890 m ³
Espacement :	12 m

ATTENTION : Ces données sont des moyennes, elles devront être adaptées aux conditions d'application. Nous contacter pour toute étude.



Corps de l'appareil	
Poids :	3,2 kg
Carter :	ABS recyclé
Grille Protection :	en face supérieure (option)
Couleur :	RAL9002 (peinture en option)

Installation

- Suspendre verticalement aussi haut que possible, laisser un espace de 30-50cm sous le plafond pour permettre une bonne aspiration de l'air,
- La colonne d'air de sortie ne doit pas rencontrer d'obstacle jusqu'au sol,
- Utiliser du matériel de montage professionnel pouvant supporter un minimum de 5 fois la charge : crochets, chaînes, câbles, mousquetons, anneaux, ...
- Le nombre d'appareils pour déstratifier un local dépend du volume d'air à traiter et des performances recherchées,
- L'air au plafond doit être sain, nous déconseillons l'utilisation de nos appareils en cas de présence de fumées dangereuses pour la santé,

Ventilateur	
Déstratificateur :	25
Puissance :	31W - 0,14A
Vitesse moteur :	1.450 tr/mn
Débit :	780m ³ /h, 90Pa
Vitesse de l'air :	5 m/s à 0.50 m de la sortie
Conformité :	recommandations APSAD R1
Bruit à l'appareil :	50dBA
Bruit au sol :	34dBA
Type ventilateur :	hélicoïde 250mm, 3 pales plastique renforcé fibres de verre
Alimentation :	230V~ 50Hz
Protection :	IP55
Prot. thermique :	Stop = 110°C, Réarmement = 90°C
Cond. d'utilisation :	Température de -20°C à +80°C Humidité Relative de 20% à 85%
Durée de vie :	60.000 à 100.000 h
Précâblage :	HO5VV-F, 3x1mm ² , 1,40m de long

Les caractéristiques du ventilateur sont données par le constructeur et peuvent changer à tout moment

Alimentation électrique

- L'alimentation électrique sera protégée par disjoncteur conformément à la réglementation,
- Un déclenchement automatique en cas d'incendie (détection fumées) est conseillé,
- Raccordement de l'appareil à la terre,

Maintenance

- Pas de lubrification nécessaire,
- La fréquence de dépoussiérage varie selon les conditions d'environnement, à prévoir avec celui de l'éclairage,
- Nettoyer le carter ABS avec un chiffon humide, imprégné d'un détergeant domestique léger,
- Ne pas utiliser de produits solvants, de diluants, ...

Accessoires & Options



- Grille de Protection côté aspiration,
- Adaptateur pour montage en faux-plafond,
- Purificateur d'Air PHI (Photo Hydro Ionisation), désinfection de l'air (bactéries, virus, moisissures, COV), élimination des odeurs,
- Variateurs de vitesse 230V, marche/arrêt intégré,
- Thermostat :
 - à membrane à poser au plafond,
 - à sonde déportée (50m maxi) et affichage température,
- ABS noir résistant aux ambiances agressives (huiles),
- Peinture au pistolet en 3 couches au RAL choisi,

Energie	0,04
Economie	W par m ³ /h
A	0,05 - 0,10
B	0,10 - 0,15
C	0,15 - 0,20
D	0,20 - 0,25
E	0,25 - 0,30
F	0,30 - 0,40
G	0,40 - 0,50

Peu économe

