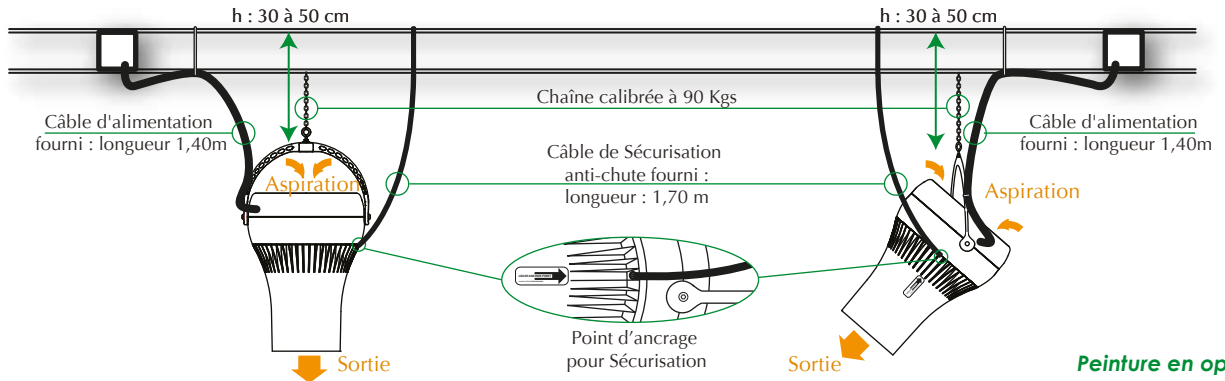


Déstratificateur Thermique : Montage suspendu

STANDARD series

DESIGNER series

Fixation souple ou rigide : filin, chaînette, tige filetée, crochet, ...

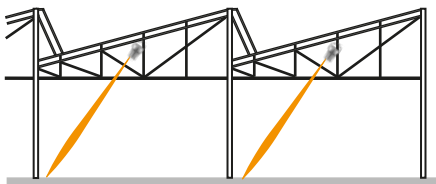


ASTUCE ! Pour éviter toute rotation éventuelle de l'appareil : fixer le câble sur l'anse par des colliers.

ASTUCE ! insérer un Silent Bloc pour éviter toute résonance avec la charpente métallique.

Peinture en option

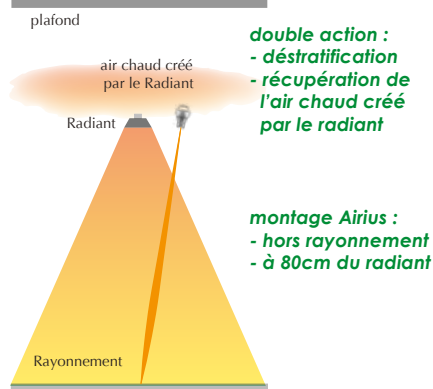
Toit en Shed



- Installer les déstratificateurs à mi-pente
- Chaque shed doit être déstratifié

ATTENTION : L'air est plus froid à la pointe du shed

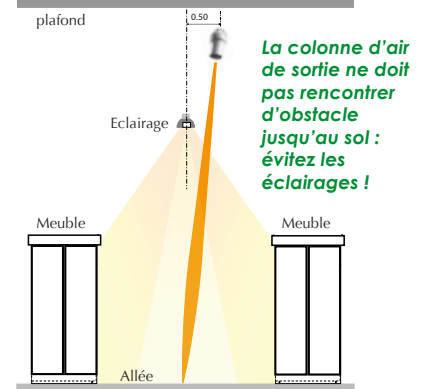
Chauffage Radiant



double action :
- déstratification
- récupération de l'air chaud créé par le radiant

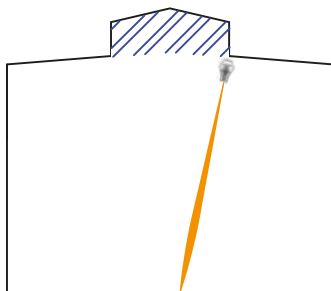
montage Airius :
- hors rayonnement
- à 80cm du radiant

Obstacles



La colonne d'air de sortie ne doit pas rencontrer d'obstacle jusqu'au sol : évitez les éclairages !

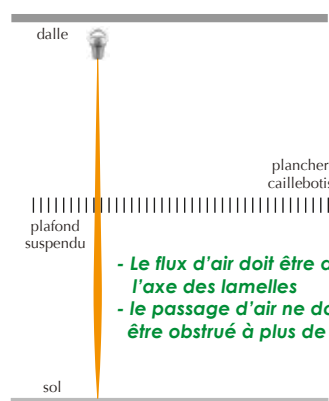
Verrières



- Installer les déstratificateurs en périphérie de la verrière

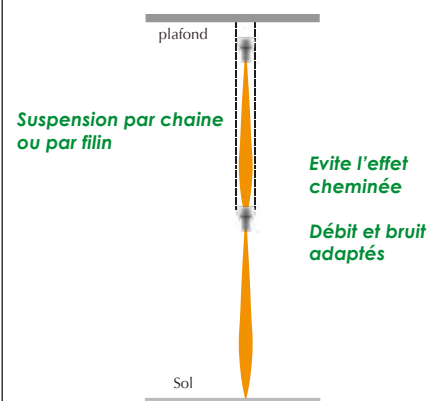
ATTENTION : L'air est plus froid sous la verrière (déperditions)

Plafond suspendu - Caillebotis



- Le flux d'air doit être dans l'axe des lamelles
- le passage d'air ne doit pas être obstrué à plus de 10%

Cage d'escalier



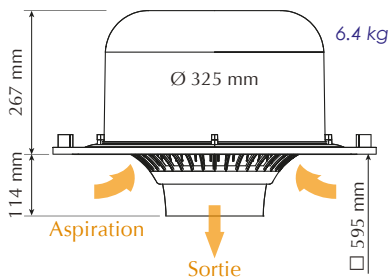
Suspension par chaîne ou par filin

Évite l'effet cheminée

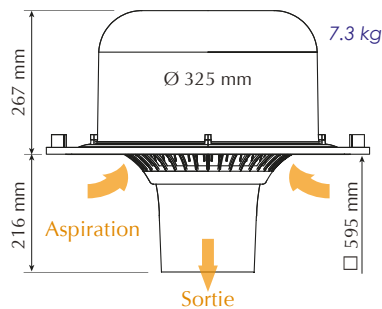
Débit et bruit adaptés

Poids et dimensions

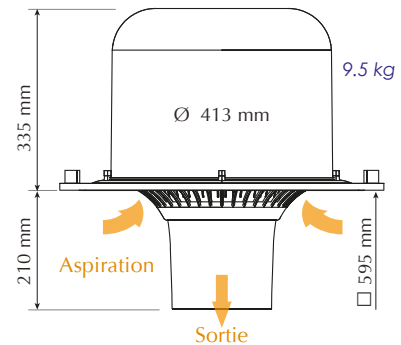
Modèle 10



Modèles 15-25



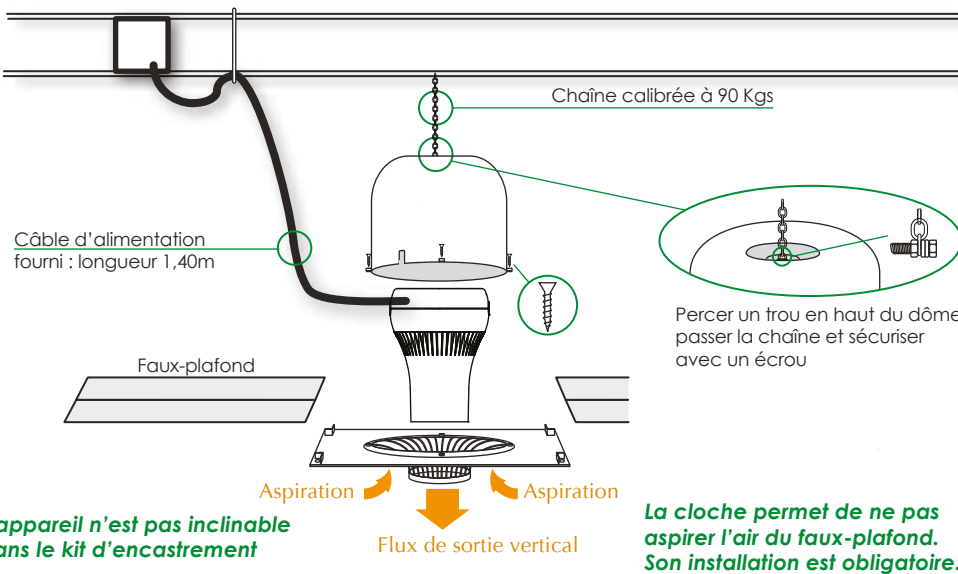
Modèles 45P2-45P4-45EC



Peinture en option

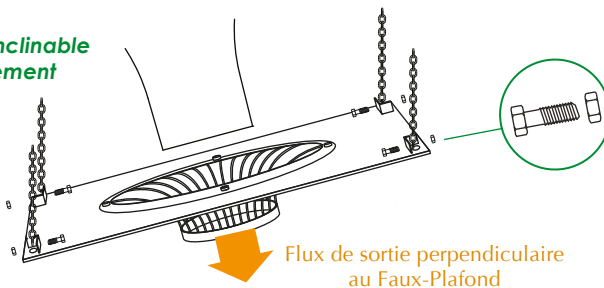


Faux-plafond horizontal = 1 Point d'ancrage



Faux-plafond incliné = 4 Points d'ancrage

L'appareil n'est pas inclinable dans le kit d'encastrement



Consignes d'installation

- Suspendre verticalement aussi haut que possible, laisser un espace de 30-50cm sous le plafond pour permettre une bonne aspiration de l'air,
- Utiliser du matériel de montage professionnel pouvant supporter un minimum de 5 fois la charge : crochets, chaînes, câbles, mousquetons, anneaux, ...
- Le nombre d'appareils pour déstratifier un local dépend du volume d'air à traiter et des performances recherchées,
- L'air au plafond doit être sain, nous déconseillons l'utilisation de nos appareils en cas de présence de fumées dangereuses pour la santé,